

# Ścienne konwektory wentylatorowe

## Wall-Mounted fan coil



### 2 wersje versions

FCW '04	Urządzenie elektroniczne Electronic unit.
FCWU '04	Urządzenie elektromechaniczne Electromechanic unit.

### Opis urządzenia

Ścienne konwektory wentylatorowe Climaveneta dostępne w zakresie mocy od 2 do 5 kW są odpowiedzią Climaveneta Group's na zwiększające się wymagania rynku zarówno w odniesieniu do wyrobów jak i serwisu.

Climaveneta rozwija swoją produkcję z wykorzystaniem najnowszych technologii. Jako jedna z najbardziej znanych firm w branży urządzeń klimatyzacyjnych Climaveneta posiada sieć profesjonalnych instalatorów będących w stałym kontakcie z firmą co gwarantuje szybką pomoc i konsultacje w całym zakresie zagadnień.

### Unit description

Climaveneta wall-mounted fan coil units available with outputs from 2.00 to 5.00 kW are the Climaveneta Group's response to an increasingly mature market, ever more demanding as regards both products and services.

Climaveneta has developed a product with high technological content. One of the best known companies in the air conditioning sector, Climaveneta's network of professional installers, provided with constant back-up from the company, guarantees a rapid assistance and consultancy service with excellent coverage.

#### Urządzenie w wersji standard zawiera

- Konwektor wentylatorowy wykonany z ABS o wysokich parametrach mechanicznych i odporności na starzenie
- Zwartość konstrukcji konwektora w połączeniu z elegancją projektu zapewniają atrakcyjne wrażenie wizualne
- Wszystkie funkcje w wersji FCW '04 zdalnie sterowane z wyświetlaczem ciekłokrystalicznym
- Trzy prędkości wentylatora - auto
- Funkcja Super
- Funkcja Noc
- Zegar Włącz/Wyłącz (On/Off)
- Zabezpieczenie pamięci RAM przeciw usterkom zasilania
- Regulowany kierunek przepływu powietrza
- W wersji elektromechanicznej FCWU '04 dostępne (w opcji) ze zdalnym sterowaniem.

#### Standard unit composition

- Fan coil in ABS with high mechanical characteristics and resistance to ageing.
- The compact size of the fan coil together with the elegance of the exclusive design ensures an attractive visual impact.
- All functions controlled by the LCD remote control unit for FCW '04 version.
- Three fan speeds + Auto.
- Super function.
- Night function.
- On/off timer.
- Power failure protection RAM memory.
- Adjustable air flow direction.
- Available in electromechanical version FCWU '04 with wall remote controller (optional).

MODELE - MODELS		30	40	50	60
<b>Wydajność chłodnicza przy maksymalnej prędkości/Cooling capacity max speed</b>					
Moc maksymalna (1) / Total output (1)	kW	2,00	2,70	3,70	5,00
Moc odczuwalna (1) / Sensible output (1)	kW	1,65	2,32	2,90	4,05
Wielkość przepływu wody/Water flow rate	l/h	345	465	636	860
Spadek ciśnienia/Pressure drop	kPa	9,0	16,0	12,0	21,0
<b>Parametry ogrzewania przy maksymalnej prędkości/Heating performance max speed</b>					
Moc maksymalna (2) / Total output (2)	kW	3,50	4,71	6,45	8,70
Moc odczuwalna (3)/Sensible output (3)	kW	2,25	3,03	4,15	5,60
Wielkość przepływu wody/Water flow rate	l/h	301	405	555	748
Spadek ciśnienia/Pressure drop	kPa	7,0	12,0	9,0	16,0
<b>Przepływ powietrza/Airflow</b>					
Prędkość maksymalna (4) / Maximum speed (4)	m <sup>3</sup> /h	480	580	800	950
Prędkość średnia (4)/Medium speed (4)	m <sup>3</sup> /h	370	470	750	900
Prędkość minimalna (4)/Minimum speed (4)	m <sup>3</sup> /h	300	410	690	820
Maksymalna pobierana moc (4)/Max absorbed power (4)	W	30	35	46	50
Maksymalny pobór prądu/Max absorbed current	A	0,146	0,152	0,204	0,215
<b>Poziom ciśnienia akustycznego /Sound pressure level</b>					
Prędkość maksymalna /Maximum speed	dB(A)	33	37	44	48
Prędkość średnia /Medium speed	dB(A)	30	33	41	44
Prędkość minimalna /Minimum speed	dB(A)	27	30	39	41
Ilość Wody/Water contained	Lt	0,90	0,90	1,05	1,05
Ciężar / Weight	Kg	11	11	14	14
Podłączenie wody/Water connections	mm	12	12	12	12
Zasilanie elektryczne/Electrical power supply	V-Faza-Hz	230V-1-50/60Hz			

FCW - FCWU  
30÷60 '04

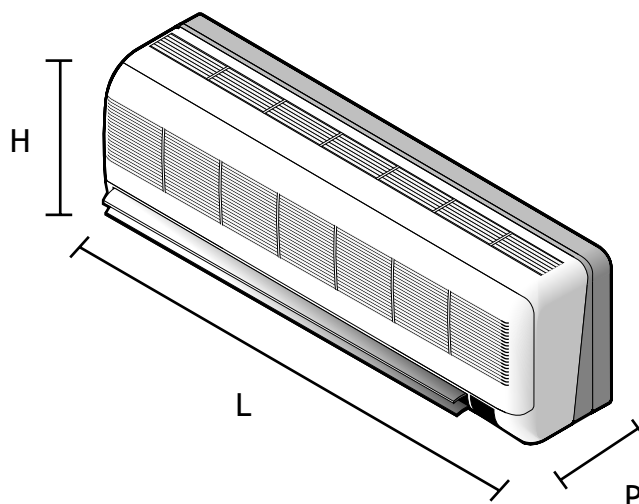
Dane mierzone w następujących warunkach:

Data measured under the following conditions:	Przepływ Temp. Air flow	Pokojowa (°C) Room temp. (°C)	Wilgotność Relative humidity	Temp. wody wlot (°C) Temp. water in (°C)	Temp. wody wylot (°C) Temp. water out (°C)
(1) Parametry chłodzenia / (1) Cooling performance	Max / Max	27	47%	7	12
(2) Praca z parownikiem / (2) Operation with boiler	Max / Max	20	-	60	50
(3) Parametry ogrzewania / (3) Heating performance	Max / Max	20	-	45	40

(4) Poziom ciśnienia akustycznego mierzony na otwartej przestrzeni w odległości 1 m / (4) Sound pressure level measured at 1 metre in open field

#### Wymiary - Dimensions

model/model	30-40	50-60
L (mm)	890	1025
H (mm)	2	
P (mm)	168	203



#### Wyposażenie - ACCESSORIES

Wszystkie modele / All models	Filtry z węgla aktywnego / Activated carbon filters
Wszystkie modele / All models	Zawór elektromagnetyczny 3-drożny, 4 x 1/2" z korpusem / Solenoid valve kit 3 ways, 4 fits 1/2" with frame
Wszystkie modele / All models	Zawór elektromagnetyczny 2-drożny 1/2" / Solenoid valve 2 ways 1/2"
Wszystkie modele / All models	Zespół korpusu / Frame kit
Wszystkie modele / All models	Pompa odprowadzenia skroplin / Condensate drain pump
Wszystkie modele / All models	Przewód odprowadzenia skroplin ø 16 - 50 m / Condensate drain pipe ø 16 - 50 m
FCWU '04 / FCWU '04	Zestaw PRH Zestaw zdalnego sterowania / Remote control kit
FCWU '04 / FCWU '04	Zestaw PRH Zestaw zdalnego sterowania / Remote control kit
FCWU '04 / FCWU '04	Zestaw PRH Zestaw zdalnego sterowania / Remote control kit
FCWU '04 / FCWU '04	Zestaw PCE Zestaw ścienny termostatu elektronicznego / Wall electronic thermostat kit